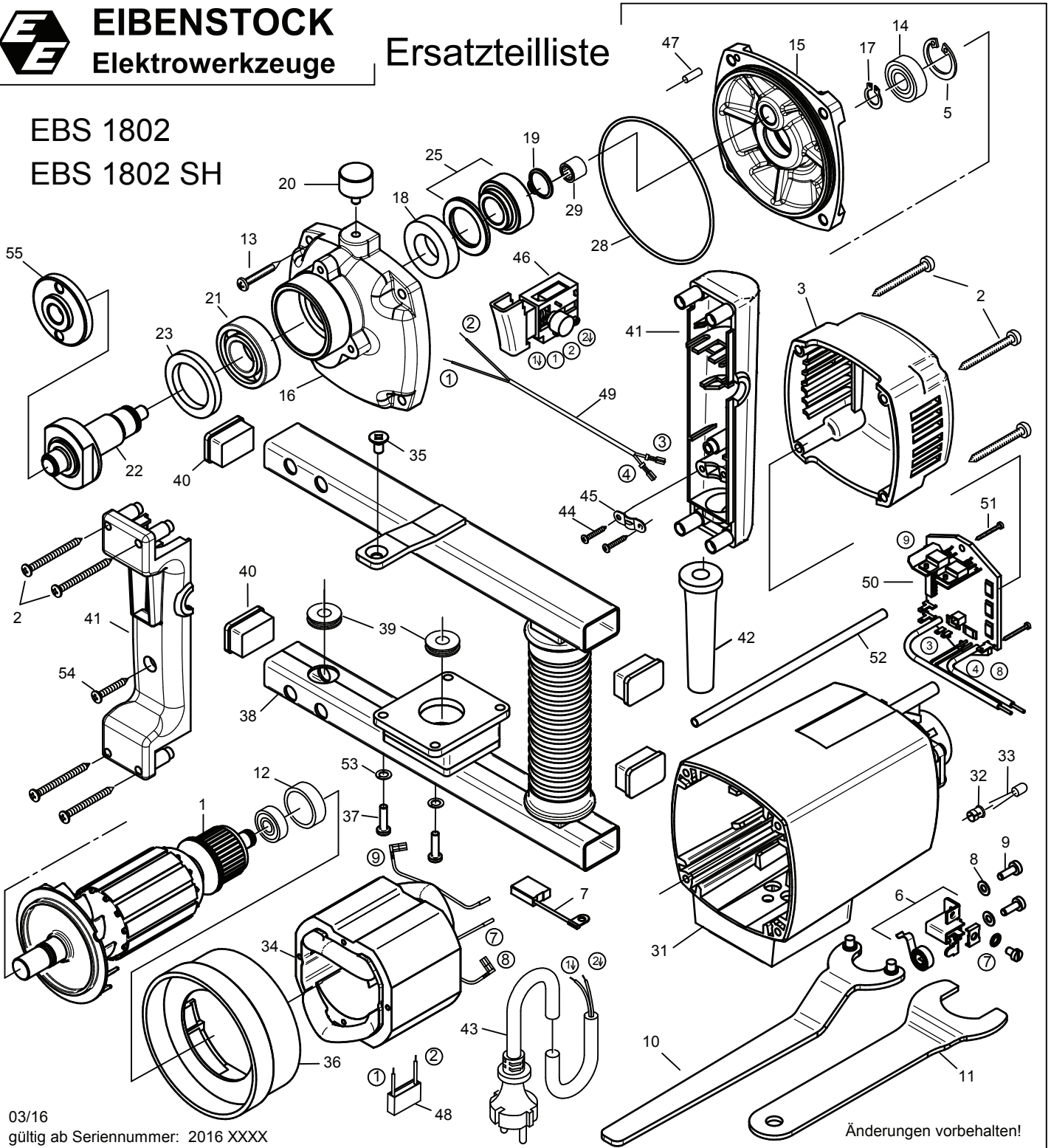




EIBENSTOCK
Elektrowerkzeuge

Ersatzteilliste

EBS 1802
EBS 1802 SH



03/16
gültig ab Seriennummer: 2016 XXXX

Änderungen vorbehalten!

EBS 1802 / 1802 SH - 230 V

0633M / 0633J

Nr.	Bezeichnung	Bestellnr.	Stk	Nr.	Bezeichnung	Bestellnr.	Stk
1	Läufer, kpl.	7633J100	1	29	Nadelhülse HK 0810	80420110	1
2	Blechschrabe HC 4,8x45	80201267	8	30			
3	Kappe	80900082	1	31	Motorgehäuse	7633J201	1
4				32	Halterung	80601153	1
5	Sicherungsring 32/1,2	80201351	1	33	Leuchtdiode	80601154	1
6	Taschenbürstenhalter, kpl.	80201199	2	34	Polring, kpl.	76339150	1
7	Kohlebürste 6,3x16x20	80700019	2	35	Senkkopfschraube M6x10	80201107	1
8	Federscheibe B4 gewellt	80201385	4	36	Luftleitung	80900160	1
9	Gewindefurchschraube CM4x12	80201180	4	37	Plastschraube 5x20	80201277	4
10	Stirnlochschlüssel	80430042	1	38	Bügelgriff schwarz	80200114	1
11	Einmaulschlüssel SW32	76301927	1	39	Durchführungstülle HV 1305	83000051	2
12	Lagerkappe	83000031	1	40	Abdeckkappe	80900000	4
13	Blechschrabe HC 5,5x38	80201292	4	41	Griffpaar	80900098	1
14	Rillenkugellager 6002 2RSL	80410038	1	42	Kabelauführungsmuffe	83000004	1
15	Getriebelegerschild, grün	76333610	1	43	Anschlußleitung 5 m	80600245	1
16	Getriebegehäuse, schwarz	7633J400	1	44	Blechschrabe HC 4,2x13	80201270	2
17	Sicherungsring 15/1	80201322	1	45	Zugentlastungsschelle	85000020	1
18	Rillenkugellager 6904 2RS	80410158	1	46	Einbauschalte	80600143	1
19	Sicherungsring 17/1	80201323	1	47	Steckerbstift 4x12	80200582	1
20	Gummimetallpuffer M6	83000084	1	48	Entstörkondensator	80500008	1
21	Rillenkugellager 6004 2RS	80410051	1	49	Schalteleite	80600072	1
22	Arbeitspindel	7633J420	1	50	Leiterplatte	76339280	1
23	Filzring 30x42x5	83000502	1	51	Blechschrabe HC 4,2x9,5	80201269	2
24				52	Isolierschlauch	7633J188	1
25	Spindelrad, kpl.	7633J43U	1	53	Federring 5	80201302	4
26				54	Blechschrabe HC 4,8x22	80201280	1
27				55	Flanschmutter	76301405	1
28	O-Ring 94x2	83000172	1				

EBS 1802 - gültig ab Seriennummer: 2016 0169

EBS 1802 SH - gültig ab Seriennummer: 2016 0106

EBS 1802 - 230 V Australien

0633JAUS

43	Anschlußleitung 5 m	80600000	1				
----	---------------------	----------	---	--	--	--	--

gültig ab Seriennummer: 2016 0169

EBS 1802 SH - 230 V Schweiz

0633LCH0

43	Anschlußleitung	80600061	1				
----	-----------------	----------	---	--	--	--	--

gültig ab Seriennummer: 2016 0169

EBS 1802 - 110 V UK

0633K000

1	Läufer, kpl.	7633K100	1	46	Einbauschalte	80600507	1
34	Polring, kpl.	7633B150	1	50	Leiterplatte	7633B280	1
43	Anschlußleitung, 2x1,5 ² ,4h-St.,5m	73B11262	1				

gültig ab Seriennummer: 2016 0001

EBS 1802 - 110 V USA

0633KUSA

1	Läufer, kpl.	7633K100	1	46	Einbauschalte	80600507	1
34	Polring, kpl.	7633B150	1	50	Leiterplatte	7633B280	1
43	Anschlußleitung, 5 m, polarisiert	80600281	1				

gültig ab Seriennummer: 2016 0001

EBS 1802 / 1802 SH - 230 V

0633M / 0633J

No.	Description	Order No.	Pcs	No.	Description	Order No.	Pcs
1	rotor complete	7633J100	1	29	needle sleeve HK 0810	80420110	1
2	self tapping screw HC 4,8x45	80201267	8	30			
3	cap	80900082	1	31	motor housing	7633J201	1
4				32	fastener	80601153	1
5	locking ring 32x1,2	80201351	1	33	LED	80601154	1
6	brush holder	80201199	2	34	stator complete	76339150	1
7	carbon brush 6,3x16x20L82F10	80700019	2	35	countersunk screw M6x10	80201107	1
8	lock washer B4	80201385	4	36	air guiding ring	80900160	1
9	self tapping screw CM4x12	80201180	4	37	plastic screw Torx 5x20	80201277	4
10	face spanner	80430042	1	38	bow handle black	80200114	1
11	spanner SW32	76301927	1	39	cable grommet HV 1305	83000051	2
12	bearing cap	83000031	1	40	cover cap	80900000	4
13	self tapping screw HC 5,5x38	80201292	4	41	pair of handle halves	80900098	1
14	grooved ball bearing 6002 2RSL	80410038	1	42	cable grommet	83000004	1
15	end shield of gearing green	76333610	1	43	connecting cable 2x1 ² , 5m	80600245	1
16	gearbox housing black	7633J400	1	44	self tapping screw HC 4,2x13	80201270	2
17	locking ring 15/1	80201322	1	45	wire locking flange	85000020	1
18	grooved ball bearing 6904 2RS	80410158	1	46	switch	80600143	1
19	locking ring 17/1	80201323	1	47	notched pin plug 4x12	80200582	1
20	rubber-metal buffer M6	83000084	1	48	anti parasite condenser	80500008	1
21	grooved ball bearing 6004 2RS	80410051	1	49	interconnecting wire	80600072	1
22	work spindle	7633J420	1	50	PCB / circuit board	76339280	1
23	felt ring 30x42x5	83000502	1	51	self tapping screw HC 4,2x9,5	80201269	2
24				52	isolation hose	7633J188	1
25	spindle wheel	7633J43U	1	53	lock washer 5	80201302	4
26				54	self tapping screw HC 4,8x22	80201280	1
27				55	flange nut	76301405	1
28	o-ring 94x2	83000172	1				

EBS 1802 - from serial number: 2016 0169

EBS 1802 SH - from serial number: 2016 0106

EBS 1802 - 230 V Australien

0633JAUS

43	connecting cable 2x1 ² , 5m	80600000	1				
----	--	----------	---	--	--	--	--

from serial number: 2016 0169

EBS 1802 SH - 230 V Schweiz

0633LCHO

43	connecting cable 2x1 ² , 3m	80600061	1				
----	--	----------	---	--	--	--	--

from serial number: 2016 0169

EBS 1802 - 110 V UK

0633K000

1	rotor complete	7633K100	1	46	switch	80600507	1
34	stator complete	7633B150	1	50	PCB / circuit board	7633B280	1
43	connecting cable	73B11262	1				

from serial number: 2016 0001

EBS 1802 - 110 V USA

0633KUSA

1	rotor complete	7633K100	1	46	switch	80600507	1
34	stator complete	7633B150	1	50	PCB / circuit board	7633B280	1
43	connecting cable 5m, pol.	80600281	1				

from serial number: 2016 0001